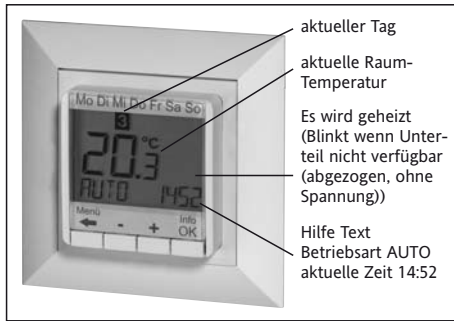


Bedienungs- und Installationsanleitung Fußbodentemperaturregler FIT 3F

468 931 003 712

D



1 Funktionsprinzip

Der programmierbare Thermostat FIT ermöglicht es, Schaltzeiten (bis zu 9 je Tag) und Temperaturen entsprechend den persönlichen Gewohnheiten einzustellen. Nach der Installation zeigt der Regler automatisch die aktuelle Uhrzeit und Bodentemperatur. In der Betriebsart Automatik (AUTO) wird die Heizung automatisch nach den Schaltzeiten und Temperaturen geregelt, die in Programm 1 eingestellt sind (siehe 8.). Die Temperatur wird geregelt in Abhängigkeit von der Fußboden-Temperatur die vom Fernfühler gemessen wird. Die Heizung wird eingeschaltet, wenn die Temperatur unter den eingestellten Wert sinkt.

2 Installation

Achtung!

Das Gerät darf nur durch einen Elektro-Fachmann geöffnet und gemäß dem Schaltbild im Gehäusedeckel bzw. dieser Anleitung installiert werden. Dabei sind die bestehenden Sicherheitsvorschriften zu beachten. Um Schutzklasse II zu erreichen, müssen entsprechende Installationsmaßnahmen ergriffen werden. Dieses unabhängig montierbare elektronische Gerät dient der Regelung der Temperatur ausschließlich in trockenen und geschlossenen Räumen, mit üblicher Umgebung. Das Gerät entspricht EN 60730, es arbeitet nach der Wirkungsweise 1C

3 Verwendung

Der elektronische Fußbodentemperaturregler FIT 3F kann verwendet werden zur Regelung der Bodentemperatur in Verbindung mit:

- Fußbodendirektheizung
- Fußbodentemperiersystemen

4 Eigenschaften

- Einzelige Textanzeige zur vereinfachten Bedienung
- Hintergrundbeleuchtung
- Echtzeituhr (Einstellung von Jahr, Monat, Tag, Uhrzeit)
- Automatische Sommer-Winterzeitschaltung
- Max. 9 Schaltzeiten pro Tag (je Tag verschieden)
- Voreingestellte und anpassbare Zeitprogramme
- Optimum-Start (Temperatur wird zur eingestellten Zeit erreicht)
- Programmierbar bei abgenommenem Bedienteil
- Abschaltfunktion, Taste ← für 10 Sek. drücken
- Urlaubsfunktion mit Datumsangabe (Urlaub von...bis)
- Kurzzeit-Timer (Party) für stundenweise Änderung der Temperatur

- Energieverbrauchsanzeige (Einschaltzeit * Kosten) für die letzten 2 Tage, -Woche, -Monat, -Jahr
- Energiekosten pro Stunde einstellbar
- Frostschutz
- Einstellbereich der Temperatur begrenzbar
- Unbefugtersicherung
- Bediener-sprachen einstellbar
- Reglerverfahren PWM oder 2-Punkt (Ein/Aus)
- Minimale Ein- bzw Ausschaltzeit und Hysterese des Ausgangs einstellbar bei Ein/Aus Regelung
- Bodentemperatur als Zahl lesbar

Elektrischer Anschluss

Achtung: Leitung spannungsfrei schalten

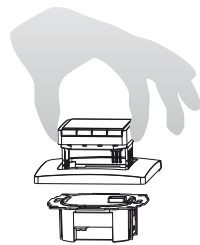
Anschluss gemäß Schaltbild

Für massiv- und flexible Leiter,
Querschnitt 1 bis 2,5 mm²

5. Montage

Der Regler soll an einer Stelle im Raum montiert werden, die für die Bedienung leicht zugänglich ist.

Einbau

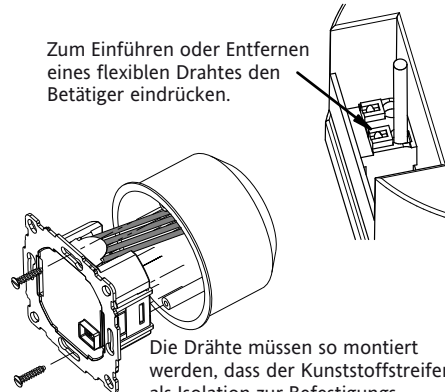


in Unterputzdose Ø 60 mm ("55er")

- Bedienteil abziehen
- Blendrahmen abziehen
- Montage in umgekehrter Folge

Achtung! Montage nur in nichtleitenden (Kunststoff) Unterputz-dosen.

Zum Einführen oder Entfernen eines flexiblen Drahtes den Betätiger eindrücken.



Die Drähte müssen so montiert werden, dass der Kunststoffstreifen als Isolation zur Befestigungsschraube wirkt.

Anschluss des Fernfühlers

Zum Betrieb des FIT 3F ist ein Fernfühler notwendig. Dieser Fühler sollte so montiert werden, dass die zu regelnde Temperatur richtig erfasst werden kann. Der Fühler sollte in einem Schutzrohr verlegt werden. Dies erleichtert einen späteren Austausch. Der Fernfühler kann mit einer 2-adrigen Leitung für 230 V bis ca. 50 m verlängert werden. Enge Parallelführung mit Netzleitungen z. B. im Kabelkanal, ist zu vermeiden.

Achtung!

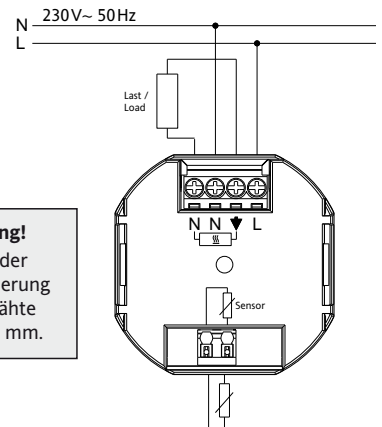
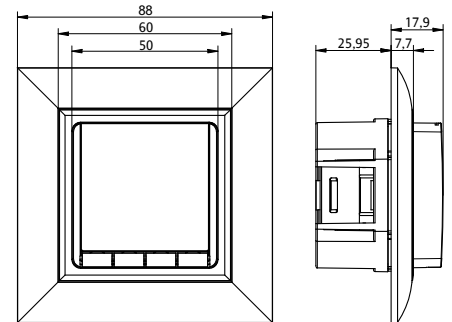
Die Fühlerleitungen führen Netzspannung.

6 Technische Daten

Bestellbezeichnung	FIT 3F Suisse
Spannungsversorgung	230V AC 50 HZ (195...253 V)
Temperatur-Einstellbereich	10 °C bis 40 °C; in 0,5 °C Schritten
Temperaturanzeige	0,1 °C Schritte
Ausgang	Relais Schließer, potential-gebunden
Schaltstrom	10mA ... 16(4)A *; 230V~
Ausgangssignal	Pulsweitenmodulation (PWM) oder 2-Punkt (Ein/Aus)
PWM-Zykluszeit	einstellbar
Hysterese	einstellbar (bei 2-Punkt)
Minimale Schaltzeit	10 Minuten
Leistungsaufnahme	~ 1,2 W
Ganggenauigkeit	< 4 Min / Jahr
Gangreserve	~ 10 Jahre
Fernfühler	F 193 720, Länge 4m, kann bis 50m verlängert werden.
Umgebungstemperatur	Betrieb 0°C bis 40°C (ohne Betauung)
Lagerung	-20°C bis 70°C (ohne Betauung)
Bemessungs-Stoßspannung	4 kV
Temperatur für die Kugeldruckprüfung	115 °C
Spannung und Strom für Zwecke der EMV-Störaussendungsprüfungen	230V, 0,1 A
Schutzart	IP 30
Schutzklasse	II (siehe Achtung)
Softwareklasse	A
Verschmutzungsgrad	2
Gewicht (mit Fernfühler)	~ 280 g

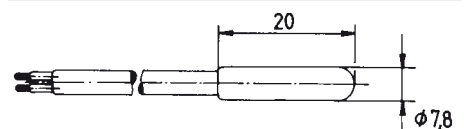
* bei Strom > 14A, N-Leitung nicht über den Regler schleifen, sondern separat verklemmen.

7 Schaltbild / Maße



Achtung!
Länge der Abisolierung der Drähte max. 8 mm.

Fernfühler F 193 720



8. Voreingestellte Programme

Der Regler verfügt über 3 voreingestellte Zeit- und Temperaturprogramme. Als Standardeinstellung ist Programm 1 eingestellt (siehe unten). Falls dieses Programm den Vorstellungen entspricht, brauchen keine Änderungen vorgenommen werden.

Zur Auswahl eines anderen Programms 9. G1 (Programm wählen)

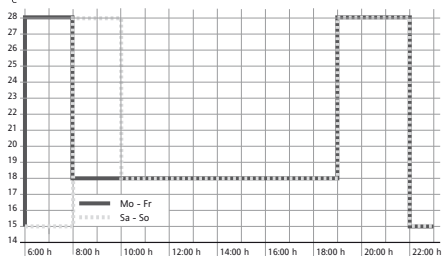
Programm 1

Montag bis Freitag

Schaltzeit	1	2	3	4
Uhrzeit	6:00	8:00	19:00	22:00
Temperatur °C	28,0	18,0	28,0	15,0

Samstag und Sonntag

Schaltzeit	1	2	3	4
Uhrzeit	8:00	10:00	19:00	22:00
Temperatur °C	28,0	18,0	28,0	15,0



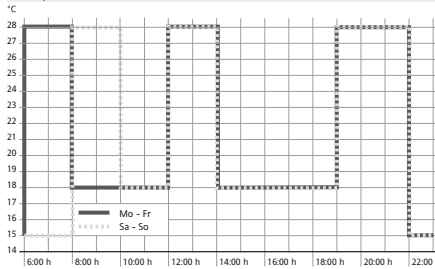
Programm 2

Montag bis Freitag

Schaltzeit	1	2	3	4	5	6
Uhrzeit	6:00	8:00	12:00	14:00	19:00	22:00
Temperatur °C	28,0	18,0	28,0	18,0	28,0	15,0

Samstag und Sonntag

Schaltzeit	1	2	3	4	5	6
Uhrzeit	8:00	10:00	12:00	14:00	19:00	22:00
Temperatur °C	28,0	18,0	28,0	18,0	28,0	15,0



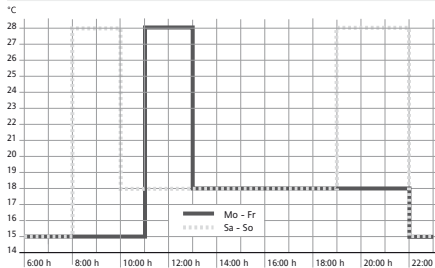
Programm 3

Montag bis Freitag

Schaltzeit	1	2	3
Uhrzeit	11:00	13:00	22:00
Temperatur °C	28,0	18,0	15,0

Samstag und Sonntag

Schaltzeit	1	2	3	4
Uhrzeit	8:00	10:00	19:00	22:00
Temperatur °C	28,0	18,0	28,0	15,0



Hinweise zum Programmieren

- Die Einstellfunktionen beenden sich automatisch 3 Minuten nach dem letzten Tastendruck, ohne zu speichern. Sie kehren in die vorher aktive Betriebsart zurück (AUTO, MAN, URLAUB, TIMER, ZUHAUSE).
- Eingabe eines Code: mit + – den Wert einstellen -> OK
- Bei den Benutzer- und Installateur-Einstellungen werden beim Aufrufen der Menüpunkte die Kapitelnummern der Anleitung angegeben z.B. G1 für „Programm wählen“ oder H2 für „Regelungs-Art“
- In der Reihenfolge der Nummern können Lücken vorkommen

Fehlerbeseitigung

- Es wird zu spät warm:
 - Stimmen die programmierten Schaltzeiten und die Uhrzeit?
 - Ist „optimum Start“ eingeschaltet? (siehe H7) Hatte der Regler genügend Zeit (einige Tage), die Daten des Raumes zu ermitteln?
 - war Sommer/Winterzeit Umschaltung (siehe G5)
- Der Regler nimmt keine Eingaben mehr an: Ist der Zugriffsschutz eingeschaltet? (siehe G6)
- Der Einstellbereich der Temperatur ist begrenzt: Ist die Temperaturbegrenzung eingestellt (siehe G7)
- Die Temperaturanzeige ändert sich nicht: ist Anzeige der Solltemperatur aktiviert (siehe G10)

9 Funktionsbeschreibung und Bedienung

Sprachauswahl

Nur bei Produkten bei denen die Sprache nicht voreingestellt ist, muss diese vom Benutzer eingestellt werden, in folgenden Schritten. (Diese Aufforderung erscheint nur beim ersten Start oder nach Reset)

ENGLISH mit + – die gewünschte Sprache wählen mit **2 x OK** bestätigen -> Es wird AUTO angezeigt (G14 zum erneuten ändern)

Wie kann der FIT Temperaturregler verwendet werden

Temperatur vorübergehend ändern (bis zur nächsten Schaltzeit) siehe bei Tasten, + – in AUTO	Temperatur für eine Anzahl von Stunden einstellen siehe Hauptmenü TIMER	Den Regler an die Benutzergewohnheiten anpassen siehe Hauptmenü BENUTZER-EINSTELLUNGEN
Temperatur nach vorgegebenen Profilen regeln siehe bei Hauptmenü, AUTO	Temperatur für ein vorgegebenes Datum einstellen siehe Hauptmenü URLAUB	Den Regler an die Heizungsanlage anpassen siehe Hauptmenü INSTALLATEUR-EINSTELLUNGEN
Konstante Temperatur einstellen (Handbetrieb = MAN) siehe Hauptmenü, MAN	Ein spezielles Programm für besondere Tage einstellen siehe Hauptmenü ZUHAUSE	

Tasten		zum Bestätigen / Aktivieren
+ – in AUTO (-)	Ändern der Temperatur bis zur nächsten Schaltzeit, Anzeige durch Minus hinter (AUTO-). Erster Tastendruck zeigt die eingestellte Temperatur, jeder weitere verändert sie.	OK
+ – in Menüs	Bewegen durch die Menüs	
OK	Bestätigen der Einstellung / Auswahl	
Info	Zeigt zusätzliche Infos in AUTO, MAN, TIMER, URLAUB, ZUHAUSE. Zum Beenden, Taste nochmal	
Menu	Einstieg ins Menü, + – zum Navigieren	
←	Einen Schritt zurück	
← für 10 Sek.	Angeschlossene Heizung Ausschalten. Anzeige dann AUS. Details siehe G4	

Hauptmenü		zum Bestätigen / Aktivieren
A MENU	Mit + – die einzelnen Menüpunkte aufrufen	
B AUTO	Die Temperatur wird automatisch nach den Zeit- und Temperaturvorgaben des aktuellen Programms geregelt, siehe G1. Mit den Tasten + – kann die Temperatur bis zur nächsten Schaltzeit geändert werden.	OK
C MAN	Die Temperatur wird dauerhaft auf die hier eingestellte Temperatur geregelt. Änderung mit Tasten + –	OK
D TIMER	Die Temperatur wird auf die hier eingestellte Anzahl von Stunden und die hier eingestellte Temperatur geregelt. Beim Beenden wird die Betriebsart fortgesetzt, die vor Timer aktiv war. Urlaub beendet den Timer.	OK
E URLAUB	Die Temperatur wird auf die hier eingestellte Anzahl von Tagen und die hier eingestellte Temperatur geregelt. Urlaub beginnt um 0h des ersten Tages, er endet um 24h des letzten Tages. In der Zeit bis Urlaub beginnt ist AUTO aktiv. Wenn der Start des Urlaubs in der Zukunft liegt, kann jede andere Betriebsart gewählt werden (AUTO, MAN, TIMER, ZUHAUSE), Info informiert über diesen Zustand. In diesem Fall wird die Urlaubsfunktion automatisch gestartet wenn der BEGIN Zeitpunkt eintritt. Beim Beenden wird die Betriebsart fortgesetzt, die vor aktivieren des Urlaub gültig war.	OK
F ZUHAUSE	Die Temperatur wird nach dem hier eingestellten Programm geregelt (unabhängig von AUTO). Das Programm ist für alle Tage gleich. Die Voreinstellung entspricht dem Programm vom Montag. Beenden immer durch den Benutzer, z.B. durch Wahl von AUTO. Verwendung: Urlaub, Zuhause, Krankheit usw.	OK
G BENUTZER EINSTELLUNGEN	Anpassen des Reglers an persönliche Anforderungen	OK
H INSTALLATEUR EINSTELLUNGEN	Anpassen des Reglers an die Heizungsanlage (nur vom Installateur)	OK

G	BENUTZER EINSTELLUNGEN	Anpassen des Reglers an persönliche Anforderungen	Voreinstellung () = Wertebereich
1	Programm wählen	Auswahl eines der voreingestellten Programme, siehe 8. (Bei Programmwechsel werden Änderungen nicht gespeichert)	P1 (P1 ... P3)
2	Schaltzeiten einstellen	Ändern von Zeit und Temperatur des gewählten Tages (des aktiven Programms siehe 8.) Jede Schaltzeit kann bis zur Vorherigen reduziert werden oder bis 00:00h. Jede SZ kann bis 23:50 erweitert werden danach erscheint ->>> dies bedeutet die SZ liegt im nächsten Tag. Durch Drücken von Taste + oder - bei ->>> kann wieder eine SZ eingestellt werden. Es sind max 9 SZ möglich. Die Erste Ziffer zeigt die SZ z.B 3,12:00- 14:00 zeigt die 3. Schaltzeit. SZ können auch für Tagesblöcke eingegeben werden, durch Auswahl beim Einstellen der Tage (Mo...Fr, Sa/So; Mo-So). Zum Beenden der Programmierung mehrfach ← drücken	wie bei G1 gewählt
3	Uhr einstellen	Datum und Uhrzeit einstellen	
4	Heizung Aus	Schaltet den Reglerausgang ab, Anzeige AUS. Der Regler bleibt an Spannung, Frostschutz wenn dieser aktiviert ist, siehe H6. Wiedereinschalten durch aktivieren einer Betriebsart z.B. AUTO, MAN usw. oder durch Taste ← für 10 Sek. Bei Wiedereinschalten per Taste ← oder über dieses Menü wird AUTO aktiviert.	NO
5	Sommer/Winter-Umschaltung	Auswahl ob automatische Sommer/Winter-Zeit Umschaltung	YES
6	Zugriffs-Schutz	Schützt den Regler vor nicht autorisierter Benutzung. Reaktivieren durch Code = 93	NO
7	Temperatur Grenzen unten/oben	Begrenzt die einstellbare Temperatur, wenn beide Werte gleich sind ist keine Änderung mehr möglich. Dies hat Einfluss auf: AUTO, MAN, URLAUB, TIMER, ZUHAUSE, Schaltzeiten einstellen (G2). Aktives Programm/Betriebsart wird nicht automatisch beeinflusst.	10; 40 °C
8	Kosten/h für Energie	Eingabe der geschätzten Energiekosten je Stunde (Cent/h), für den Bereich der vom Regler geregelt wird. Um diese Funktion als Stundenzähler zu verwenden Kosten/h auf 100 setzen	100 (1 ... 999)
9	Verbrauch von Energie bisher	Zeigt näherungsweise den Energieverbrauch des geregelten Bereiches, für die letzten: 2 Tage, Woche (7 Tage), Monat (30 Tage), Jahr (365 Tage). Diese Funktion kann hauptsächlich für Elektroheizung verwendet werden. Beim aktuellen Tag wird bis zur aktuellen Stunde gerechnet. Bei Überlauf wird 9999 angezeigt. Berechnung: Einschaltzeit der Heizung x Kosten je Stunde. Rücksetzen siehe H9	
10	Solltemperatur anzeigen	Anzeige der Solltemperatur anstelle der Bodentemperatur	NO
12	Nummer für Bodentemperatur	Anzeige der Bodentemperatur als Merkmahl	NO
13	Licht	Dauerhaft ein, aus oder kurzzeitig ein nach Tastendruck	KURZ (KURZ, AUS, DAUERND)
14	Sprache	Auswahl der Bediensprache	
15	Info	Anzeige von Regler-Typ und -Version	
16	Reset nur Benutzer Einstellungen	Nur die BENUTZER EINSTELLUNGEN werden auf die Werkseinstellungen zurückgesetzt. Der Energiezähler wird nicht gelöscht, siehe dazu H9.	NO

Installationseinstellungen ändern

Achtung!

Diese Einstellungen sollten nur vom Installateur durchgeführt werden, da sie die Sicherheit und Funktion des Heizungssystem beeinflussen können

H	INSTALLATEUR EINSTELLUNGEN	Anpassen des Reglers an die Heizungsanlage (nur vom Installateur)	Voreinstellung () = Wertebereich
0	Code	Für diese Einstellungen muss ein Code (= 7) eingegeben werden. Er ist für eine Stunde gültig.	
1	Heizungsart	Dieser Regler kann für das in der rechten Spalte genannte Heizsystem verwendet werden.	BODEN siehe 1
2	Regelungs-Art	PWM oder Ein/Aus kann gewählt werden. Bei PWM kann die Zykluszeit (in Minuten) eingestellt werden, es gilt eine minimale Ein/Ausschalt-Zeit von 10% der Zykluszeit. Kurz für schnelle, lang für langsame Heizsysteme . Bei Ein/Aus kann eingestellt werden: <ul style="list-style-type: none"> Hysterese (OFF = keine Temperaturhysterese, auch bei sehr kleinen Temp. differenzen schaltet der Ausgang nach der unten eingestellten Verzögerung) Minimale Ein/Ausschaltzeit (das Relais bleibt mindestens diese Zeit ein bzw. aus) 	PWM/10 (/10... 30) OFF (OFF, 0,1 ... 5,0) 10 Min (1 ... 30)
6	Frostschutz	Einstellung der Frostschutz-Temperatur. Die Temperatur wird auf diesen Wert geregelt, nur wenn der Regler ausgeschaltet ist siehe G4	10 °C (OFF, 10... 40)
7	Optimum start	Die Temperatur wird zu der Zeit erreicht, die im Programm eingestellt ist. Während der Vorheizzeit wird AUTO_ angezeigt.	NO
9	Energie-Zähler rücksetzen	Der Zähler wird auf 0 gesetzt	NO
11	Reset alles	Alle INSTALLATEUR- und BENUTZER Einstellungen werden auf die Werkseinstellungen zurückgesetzt	NO

10. Fehleranzeigen

In diesem Fall wird „Err“ blinkend angezeigt. Es können folgende Fehler angezeigt werden:

KONFIGURATION	Ober- und Unterteil passen nicht zusammen → nur zusammengehörige Komponenten verwenden → Spannung aus- und wieder einschalten	EXT SENSOR	1. Fühlerbruch/Fühlerkurzschluss des Fernfühlers → Austausch des Fernfühlers 2. Über- oder Unterschreitung des Anzeigebereiches
KOMMUNIKATION	Kommunikation zwischen Ober- und Unterteil gestört → Oberteil abziehen und wieder aufstecken → Spannung aus- und wieder einschalten		

Bei H4 = Heizen: Bei allen Fehlern wird mit 30 % der Zeit geheizt.

11. Batterien



Gemäß der EU Richtlinie 2006/66/EG, darf die Knopfzelle (Batterie) die auf der Leiterplatte montiert ist, am Ende der Produktlebensdauer nur von Fachpersonal entnommen werden.

12. Widerstandstabelle für Fernfühler

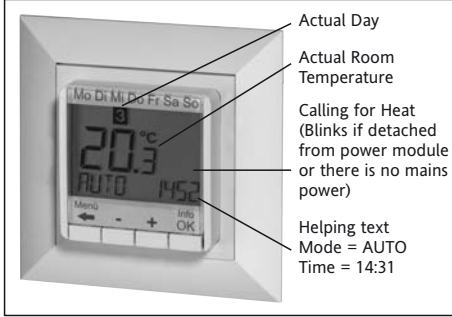
Temperatur	Widerstand	Temperatur	Widerstand
10 °C	66,8 kΩ	30 °C	26,3 kΩ
20 °C	41,3 kΩ	40 °C	17,0 kΩ
25 °C	33 kΩ	50 °C	11,3 kΩ

User and installation guide

Floor Temperature Controller

FIT 3F

468 931 003 712



1 Principle of operation

The programmable temperature controller FIT 3F allows programming switching events (up to 9) and temperatures according to personal needs. After installation the device automatically shows the time of day and the floor temperature. In AUTO mode, the heater will be automatically activated according to programmed time and temperature. Program 1 is activated see 8. The floor temperature will be controlled according to the temperature measured by the remote sensor. The heater will be switched on when the temperature drops below the current set-point.

2 Installation

Caution!

This device must be installed by a qualified electrician, according to the wiring diagram on the device and in compliance with all applicable safety regulations. To maintain compliance with Protection Class II, user access to the rear of the device must be prevented... This device, is used to control the temperature only in dry rooms, under normal environmental conditions. This electronic device conforms to EN 60730, It is an "independently mounted control" and works according to operating principle 1C.

3 Use

The electronic Floor Temperature Controller FIT 3F can be used to control the floor temperature in conjunction with:

- Direct floor heating
- Floor temperature conditioning systems

4 Features

- One line text display for simplified operation
- Back light
- Real time clock (setting of year, month, day, time)
- Automatic Summer- Winter time change over
- Max 9 events per day (each day independently)
- Pre-set and adjustable programs
- Optimum-Start
- Arm chair programming (with display unit removed)
- OFF-Function, Key ← to be pressed for 10 sec
- Holiday-Mode (date from – until can be set)
- Timer (Party) specific temperature for configurable duration

- Energy consumption display (heating on time * cost) for last 2 days, -week, -month, -year
- Energy cost per hour configurable
- Frost protection
- Range limits for adjusting max and min temperature
- Access protection
- Operating language can be selected
- Control mode PWM or ON/OFF
- Minimum output on/off time and hysteresis configurable for ON/OFF control
- Floor temperature can be read as number

Electric connection

Caution: disconnect electric circuit from supply

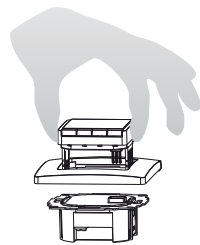
Connecting according to Wiring Diagram

For flexible or solid wires 1 - 2,5mm²

5. Montage

The controller should be mounted in a location of the room that is easily accessible for operation purposes.

Fitting



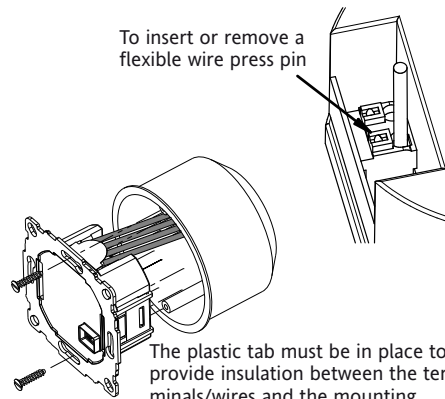
in a conduit box Ø 60 mm

- remove the display unit
- remove the frame
- Mount it following the reverse procedure

Caution!

Mounting in plastic wall boxes only

To insert or remove a flexible wire press pin



The plastic tab must be in place to provide insulation between the terminals/wires and the mounting screw.

Connecting the remote sensor

The FIT 3F needs a remote temperature sensor. This sensor should be mounted in such a way that the temperature which has to be controlled, can be measured correctly. Lay sensor inside a protective tube (simplifies replacement). The sensor lead can be extended up to 50 m by using a cable and connections suitable for 230 V. Avoid laying sensor cable alongside power cables, for example inside a conduit.

Caution!

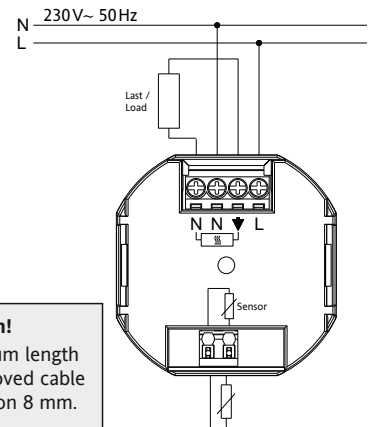
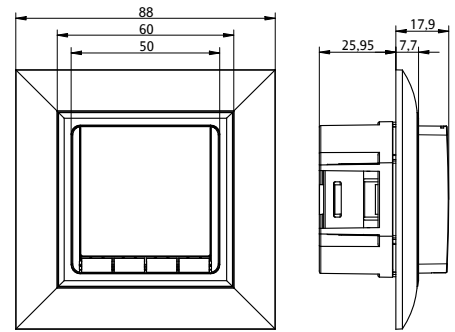
The sensor is at mains voltage.

6 Technical Data

Order Type	FIT 3F Suisse
Supply voltage	230 V AC 50 HZ (195...253 V)
Temperature setting range	10°C to 40°C; in 0,5°C steps
Temperature resolution	0,1°C steps
Output	Relay NO contact
Switching current	10mA ... 16(4)A AC*; 230V~
Output signal	PWM (Pulse Width modulation) or ON/OFF
PWM cycle time	adjustable
Hysteresis	adjustable (ON/OFF only)
Minimum programmable time	10 Min
Power consumption	~ 1,2 W
Accuracy of clock	< 4 Min / year
Power reserve	~ 10 Years
Remote sensor	F 193 720, length 4m, can be extended up to 50m
Ambient temperature	without condensation
Operating	0°C ... 40°C
Storage	-20°C ... 70°C
Rated impulse voltage	4 kV
Ball pressure test	115°C
Voltage and Current for the purposes of	
Interference measurements	230V, 0,1A
Degree of protection	IP 30
Protection class of housing	II (see Caution)
Pollution degree	2
Software class	A
Weight (with remote sensor)	~280 g

* For current > 14A do not loop the N-wire through the controller, use a separate terminal.

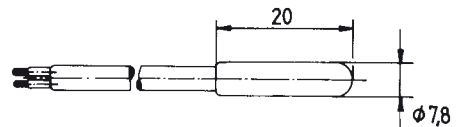
7 Wiring Diagram / Dimensions



Caution!

Maximum length of removed cable insulation 8 mm.

Remote sensor F 193 720



8. Pre-set programs

There are 3 pre-set time/temperature programs in the controller. Pre-set program 1 (as shown below) is the default. Therefore, if pre-set program 1 is the best program to suit the application, there will be no need to change the time/temperature settings on the device.

To select another program see 9. G1.

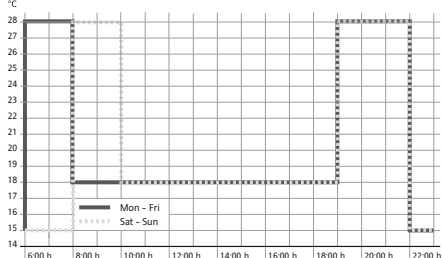
Program 1

Monday to Friday

Schaltzeit	1	2	3	4
Uhrzeit	6:00	8:00	19:00	22:00
Temperatur °C	28,0	18,0	28,0	15,0

Saturday and Sunday

Schaltzeit	1	2	3	4
Uhrzeit	8:00	10:00	19:00	22:00
Temperatur °C	28,0	18,0	28,0	15,0



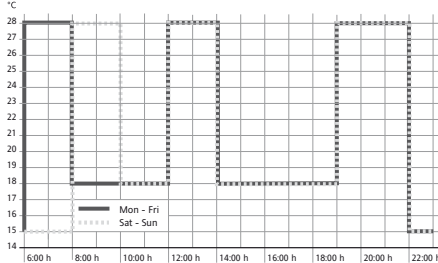
Program 2

Monday to Friday

Schaltzeit	1	2	3	4	5	6
Uhrzeit	6:00	8:00	12:00	14:00	19:00	22:00
Temperatur °C	28,0	18,0	28,0	18,0	28,0	15,0

Saturday and Sunday

Schaltzeit	1	2	3	4	5	6
Uhrzeit	8:00	10:00	12:00	14:00	19:00	22:00
Temperatur °C	28,0	18,0	28,0	18,0	28,0	15,0



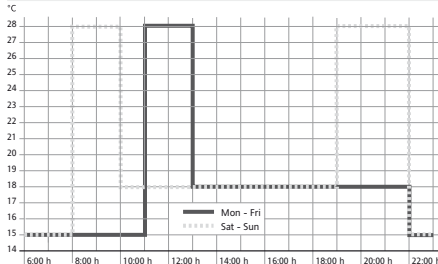
Program 3

Monday to Friday

Schaltzeit	1	2	3
Uhrzeit	11:00	13:00	22:00
Temperatur °C	28,0	18,0	15,0

Saturday and Sunday

Schaltzeit	1	2	3	4
Uhrzeit	8:00	10:00	19:00	22:00
Temperatur °C	28,0	18,0	28,0	15,0



Notes for Programming

- Activated settings terminate automatically 3 Min after the last key press, without saving. They return to the mode which was active before entering the settings, e.g. AUTO, MAN, etc.
- Entering a Code: change value with +- key then press OK
- When going through User- or Installer settings the item number used in the manual will be displayed, e.g. G1 for "Program select one" or H2 for "Control Mode".
- There may be gaps in the sequence of menu numbers.

Troubleshooting

- It is getting warm too late:
 - Are clock and program events set correctly?
 - Is the Optimum Start feature switched on? see H7
Did the controller have enough time (several days) to adapt to the room's characteristics?
 - Is an automatic change between Summer- and Winter time activated, see G5
- The controller does not accept any changes
Is access protection switched on? see G6
- The range of temperature setting is limited.
Are temperature limits set? See G7
- Temperature display doesn't change.
Is display of set-temperature activated? See G10

9 Description of Functions and Operation

Selecting languages

Only for products where no language is pre-set, user has to set up his language by doing this: **ENGLISH** +- to select language
(This input is only requested at first start or Reset) **2 x OK** to accept -> AUTO will be displayed (to change language again use menu G14)

How the FIT Temperature Controller can be used

Change temperature until next switching event see keys, +- in AUTO	Set temperature for a number of hours see main menu, TIMER	Adjust the controller to personal needs see main menu, USER-SETTINGS
Controlling the temperature according to pre-set profiles see main menu, AUTO	Set temperature for a specific date see main menu, HOLIDAY	Adjust the controller to application needs see main menu, INSTALLER-SETTINGS
Set a constant temperature (manual operation) see main menu, MAN	Use a separate program for special days see main menu, AT-HOME	

Keys		to confirm / activate
+- in AUTO (-)	Set temperature temporarily until next switching event. Indicated by "-" behind AUTO-. First key-press shows set value, following ones change it.	OK
+- in menu	Scroll through the menu	
OK	Accepts modification /selection	
Info	Show related details in AUTO, MAN, TIMER, HOLIDAY, AT-HOME. To cancel press key again	
Menu	Enter menus. +- Key to move	
←	Go one step back	
← for 10 sec	Switch off connected load. Display shows OFF. Details see G4	

Main Menu		to confirm / activate
A MENU	Use +- in order to navigate through the menu	
B AUTO	The temperature will be controlled automatically according to the time and temperature of the selected program, see G1. Use +- keys to change temperature until next switching event.	OK
C MAN	The temperature will be controlled continuously according to the temperature set in this menu. Use +- key to change temperature.	OK
D TIMER	The temperature will be controlled temporarily according to the hours and temperature set in this menu. On terminating TIMER mode, the previously active mode will be re-activated. Holiday terminates Timer.	OK
E HOLIDAY	The temperature will be controlled between the dates and the temperature set in this menu. Holiday starts at 0h of the first day, it ends at 24h of the last day. In the period of time before HOL starts, AUTO will be active. While waiting for holiday start date, other mode can be selected (AUTO, MAN, TIMER, HOME). INFO provides details of the pending holiday. In this situation holiday period will start automatically when the DATE FROM occurs. When holiday ends it returns to the mode which was in place before activating holiday.	OK
F AT HOME	The temperature will be controlled automatically according to the time and temperature of the program configured here (independent from AUTO). The program is the same for all days. Monday's program is used as the pre-set. It needs to be terminated by user, e.g. by selecting AUTO. Usage: for holiday at home, illness etc.	OK
G USER SETTINGS	Customise the controller according to personal requirements	OK
H INSTALLER SETTINGS	Customise the controller according to application requirements (from installer only)	OK

G	USER SETTINGS	Customise the controller according to personal requirements	default settings () = value range
1	Program select	Select one of the pre-defined programs, see 8. (If another program is chosen, settings will not be saved)	P1 (P1 ... P3)
2	Event Setting	Modify Time and Temperature of active program, see 8. Each event can be reduced to the previous one or to 00:00h. Each event can be extended up to 23:50h, then ->>> is indicating that the event is in the next day. By pressing + or - key at ->>> a time can be adjusted. Max 9 events are possible. The first digit indicates the actual event e.g. 3,12:00- 14:00 shows event 3. Events can be set for day-blocks as well, when selecting days (Mon...Fri, Sat/Sun, Mon...Sun). In order to finish programming, press ← repeatedly.	as selected at G1
3	Clock Settings	Set Date and Time	
4	Off Heating Permanent	Switch off the heater, the controller remains on power. Display reading OFF. Frost protection may happen if selected. See H6. Switching ON again by activating e.g. AUTO or by pressing key ← for 10 Sec. When re-activating via key ← or this menu, AUTO will be activated.	NO
5	Summer/Winter time change over	Select if automatic Summer/Winter-Time changeover	YES
6	Key Lock	Protect controller against unauthorised use. Re-activate via code = 93	NO
7	Temperature limits min/max	Limits the temperature which can be set by the user, If both values are the same, no adjustment is possible. This affects AUTO, MAN, HOL, TIMER, AT-HOME, event setting (G2). The active program / mode will not be affected automatically.	10; 40 °C
8	Cost/Hr for Energy	The assumed energy cost per hour (in cent/h) can be set. To use this feature as hour counter set the cost to 100 cent/h.	100 (1 ... 999)
9	Energy consumption to date	Shows the approximate energy cost of the controlled area. For the last: 2 days, week (7 days), month (30 days), year (365 days). On the actual day, calculation is up to current time. In case of overflow 9999 will be displayed. This feature mainly can be used for electric heating. Calculation: On-Time of heater x cost per hour see above. Reset see H9	
10	Set temperature to read	Show set temperature instead of room temperature	NO
12	Number for floor temperature	Read the floor temperature as number. Instead of a temperature in °C a number will be displayed e.g. instead of 28,5 °C, 285 can be read.	NO
13	Backlight	Continuously ON, OFF, temporarily illuminates after key press	SHORT (SHORT, OFF, ON)
14	Language	Select preferred operating language	
15	Info	Displays Controller-type and -version.	
16	Reset user settings only	Only USER SETTINGS will be set to factory settings. The energy counter will not be re-set; to do this see H9).	NO

Change INSTALLER SETTINGS

CAUTION!

These settings should only be set-up by a qualified person. They can influence safety and the proper functioning of the system.

H	INSTALLER SETTINGS	Customise the controller according application needs (by installer only)	default settings () = value range
0	Code	Enter Code (= 7) in order to access the menus. It is valid for 1 Hour	
1	Application	This controller is suitable for the heating system mentioned on right column	FLOOR see 1.
2	Control Mode	PWM or ON/OFF can be selected. In case of PWM, the cycle time can be set (in Minutes). Min ON/OFF time = 10% of cycle time. Use short time for fast and longer time for slow reacting heating systems. For ON/OFF you can select: <ul style="list-style-type: none"> • Hysteresis (OFF = no temperature hysteresis, even at very low changes of temp. the relay will switch over according to the Min On/Off Time setting.) • Min On/Off Time (the minimum duration for the relay to be On or Off) 	PWM/10 (/10 ... 30) OFF (OFF, 0.1 ... 5.0) 10 Min (1 ... 30)
6	Frost protection	Set frost protection temperature. Only if controller is switched OFF, the temperature will be controlled to that value.	10 °C (OFF, 10 ... 40)
7	Optimum Start	The set temperature will be reached at the time specified in the program. During pre-heating time, AUTO_ will be displayed	NO
9	Energy Counter Reset	The energy counter will be set to 0	NO
11	Reset all	All INSTALLER and USER settings will be set to its Factory setting	NO

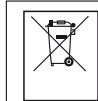
10. Error Indication

In case of errors, "Err" is blinking. The following errors can be displayed:

CONFIGURATION	Display- and powermodule do not fit → use only suitable parts → switch off and on power supply	EXT SENSOR	1. Error of remote sensor → replace sensor 2. Over- or under run of valid display range
COMMUNICATION	Communication between display- and power unit fails → unplug and re-plug display unit → switch off and on power supply		

On all these errors, heating will be activated with 30% of time

11. Batteries



In compliance with the EU Directive 2006/66/EC, the button cell battery located on the printed circuit board inside this product, can be removed at the end of the product life, by professional personnel only.

12. Resistance values for remote sensor

Temperature	Resistance	Temperature	Resistance
10 °C	66,8 kΩ	30 °C	26,3 kΩ
20 °C	41,3 kΩ	40 °C	17,0 kΩ
25 °C	33 kΩ	50 °C	11,3 kΩ